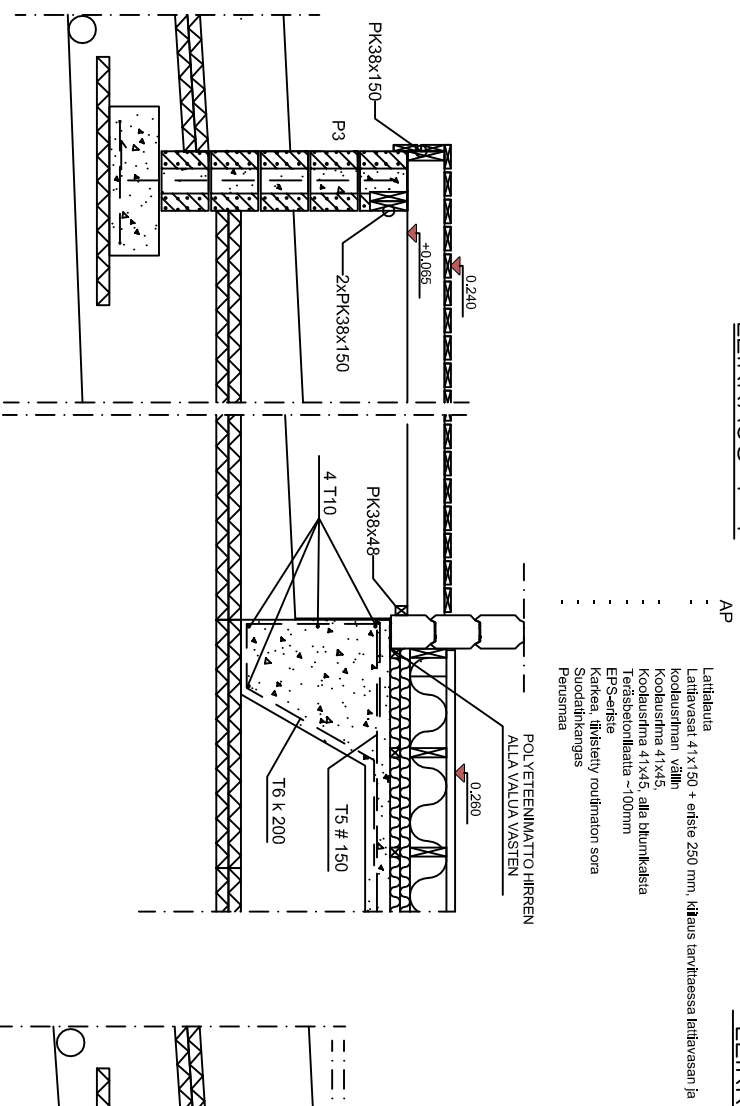
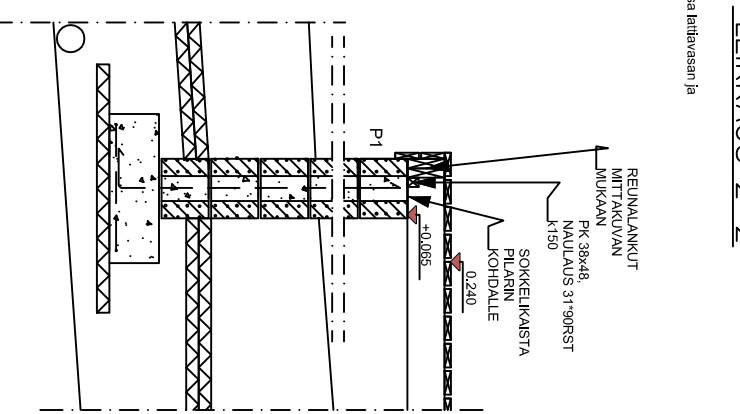


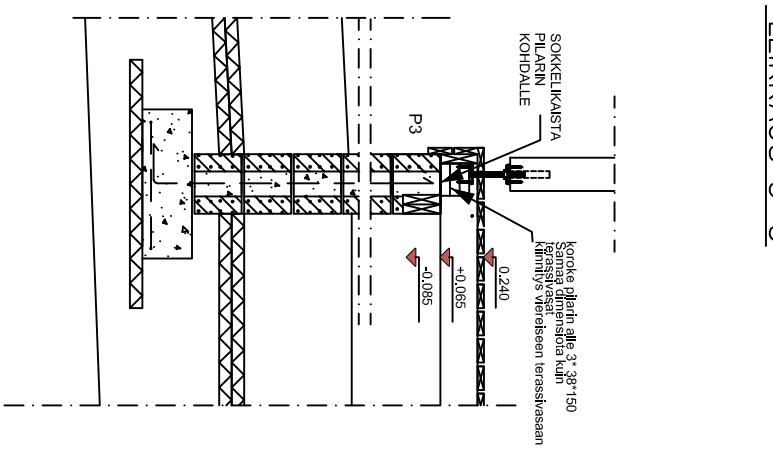
LEIKKAUS 1-1



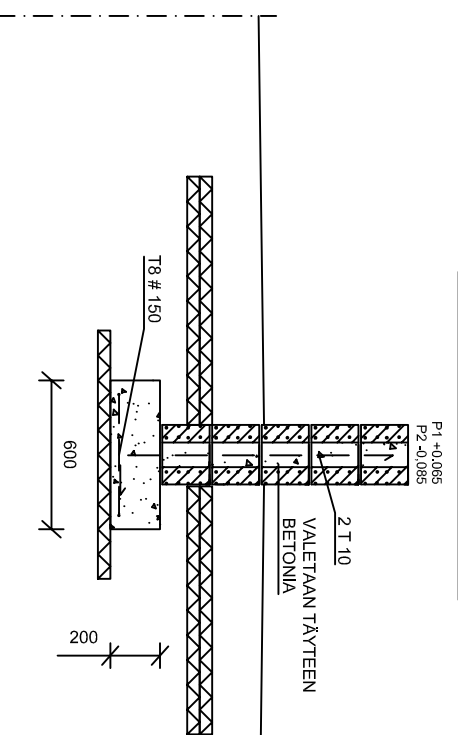
LEIKKAUS 2-2



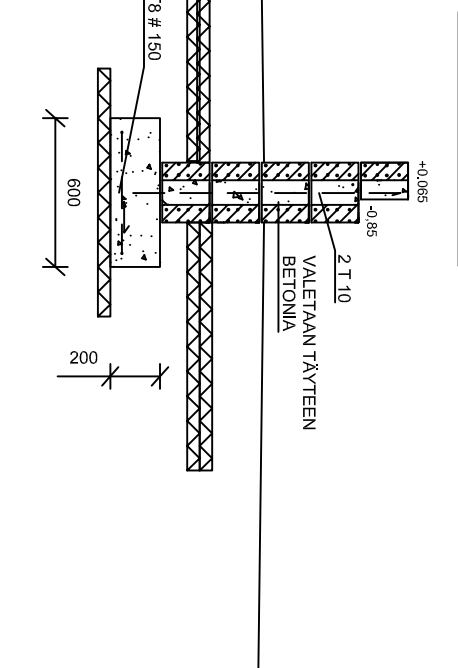
LEIKKAUS 3-3



HARKKOPILARI P1 JA P2



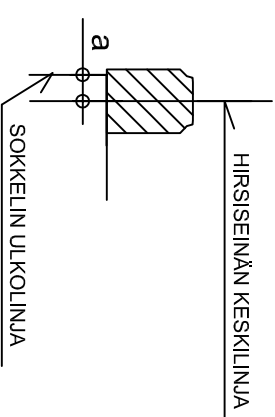
HARKKOPILARI P3



PERUSTUSMITOITUS

Mitta a: hirseinän keskiliinjasta sokkeilin ulkolinjaan

LAMELLIHIRRET	mita a (mm)
VLL 88	30
VLL 112	40
VLL 134	50
MLL 134	50
MLL 182	70
MLL 204	80

**Huom *)**

Varmistukset tehdään muurusten mukaan. Mitoitus työmaalla.

Pilarantuvien alla EPS 200 roula
Muuralla EPS 120 roula 100 mm 1,2 m ja 50 mm 1,2 - 2,0 m

Katso/Käsi	Kortteli/tila	Tontti/ste.o	Vaeronoiden osittokantavuus	vakio
HAUHO				
Rakennusohje				
LAAJENNUS			PERUSTUS	
Rakennuksen nro j.r. osasto			PERUSTUSLEIKKAUKSIA	1:20
LOMARAKENNUS ONNELA				
ERKINTIE 22 A				
14700 HAUHO				
Hämeen Rakennusurheilu Oy	Suunniteltava	Yritysno	Piir.no	Muutos
Merventie 370	RAK		2	
13720 PAROLA	Aikav.pituus		Tiedoston nimi	